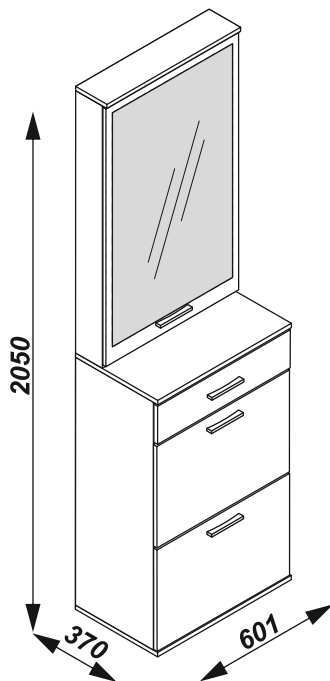


# Инструкция по сборке Прихожая «ВИОЛА» КОМОД, ЗЕРКАЛО

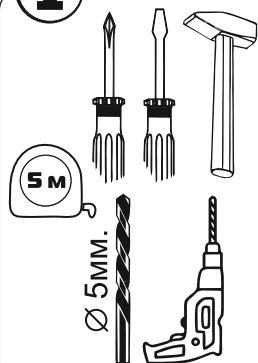


Гарантийный срок: 18 мес.

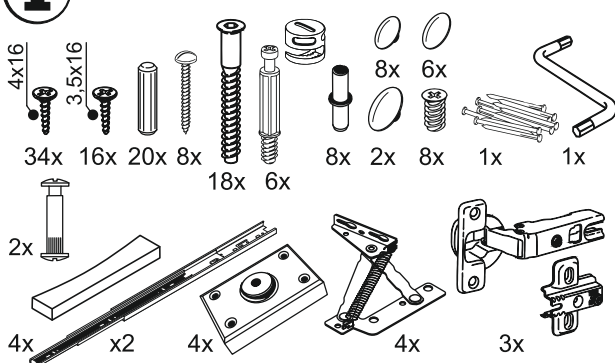
ЕАЭС N RU Д-РУ.МБ32.В.03857



Перед сборкой проверьте качество и комплектность изделия. Сборка должна производиться в порядке, приведенном в настоящей инструкции. Сборку рекомендуется выполнять вдвоем на мягком покрытии (картон, ткань). Производитель оставляет за собой право вносить в конструкцию изделия изменения, не ухудшающие его потребительские характеристики без уведомления.



## Фурнитура - упаковка 1/1

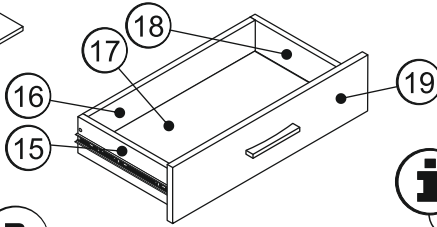
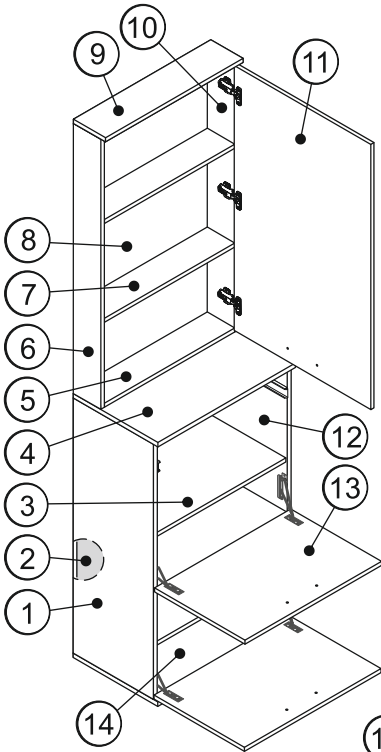


## Комплектация -упаковка 1/1

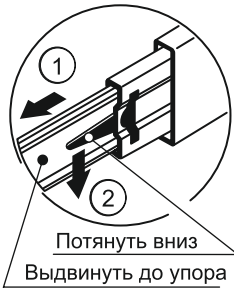
Поз. | Наименование | Кол. | Длина | Ширина

1	Боковина тумбы лев.	1	964	350
2	Задняя стенка тумбы	1	992	596
3	Полка съемная	2	566	345
4	Крышка тумбы	1	601	370
5	Дно надстройки	1	568	120
6	Боковина надстр. лев.	1	1020	120
7	Полка надстройки	2	568	120
8	Задняя стенка надстр.	1	1030	596
9	Крышка надстройки	1	601	140
10	Боковина надстр. прав.	1	1020	120
11	Дверь	1	1002	596
12	Боковина тумбы прав.	1	964	350
13	Откидная дверь	2	396	596
14	Дно тумбы	1	601	370
15	Боковина ящика лев.	1	300	96
16	Задняя панель ящика	1	511	96
17	Дно ящика	1	521	294
18	Боковина ящика прав.	1	300	96
19	Фасад ящика	1	596	140

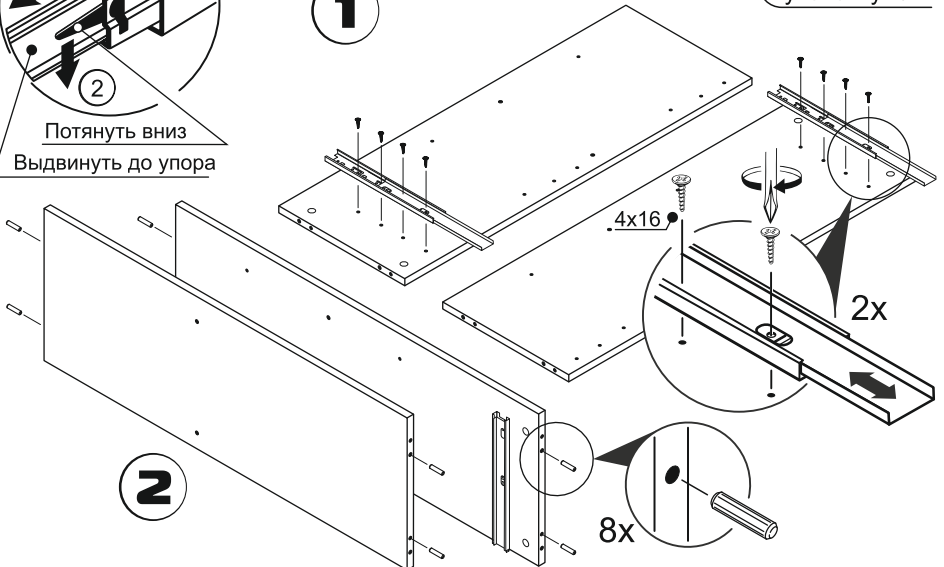
Зеркало 1 910 540



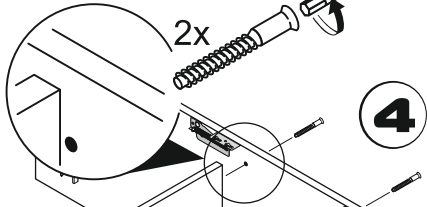
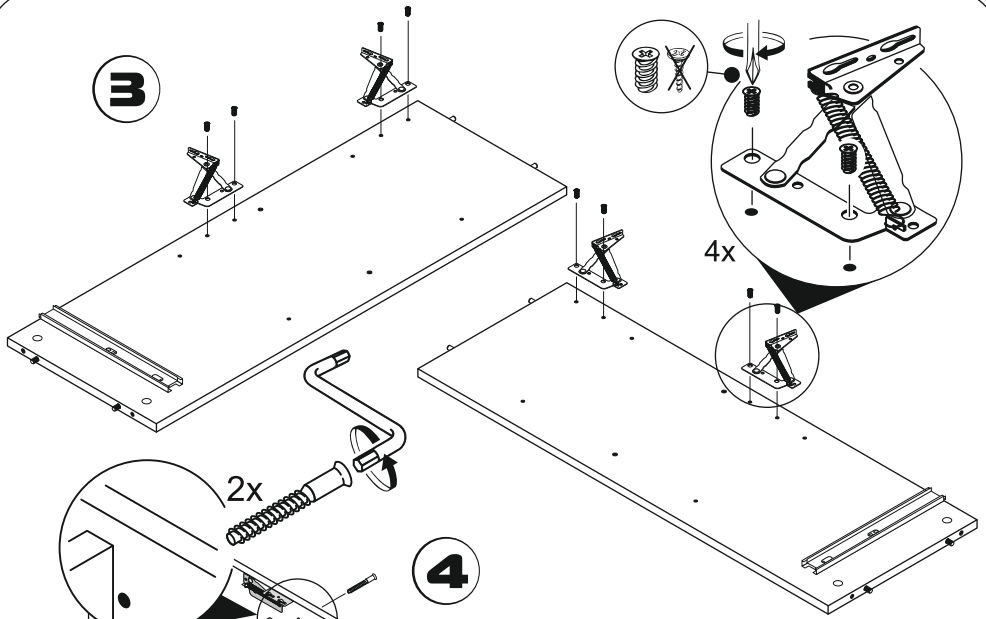
**i** Откройте упаковку 1/1.



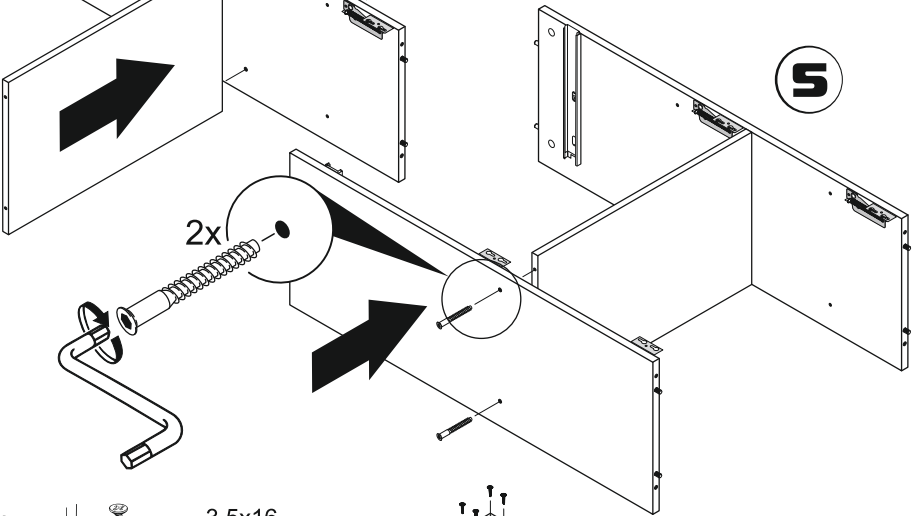
**1**



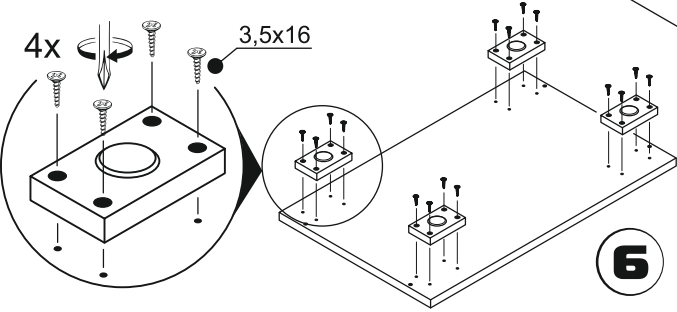
**3**



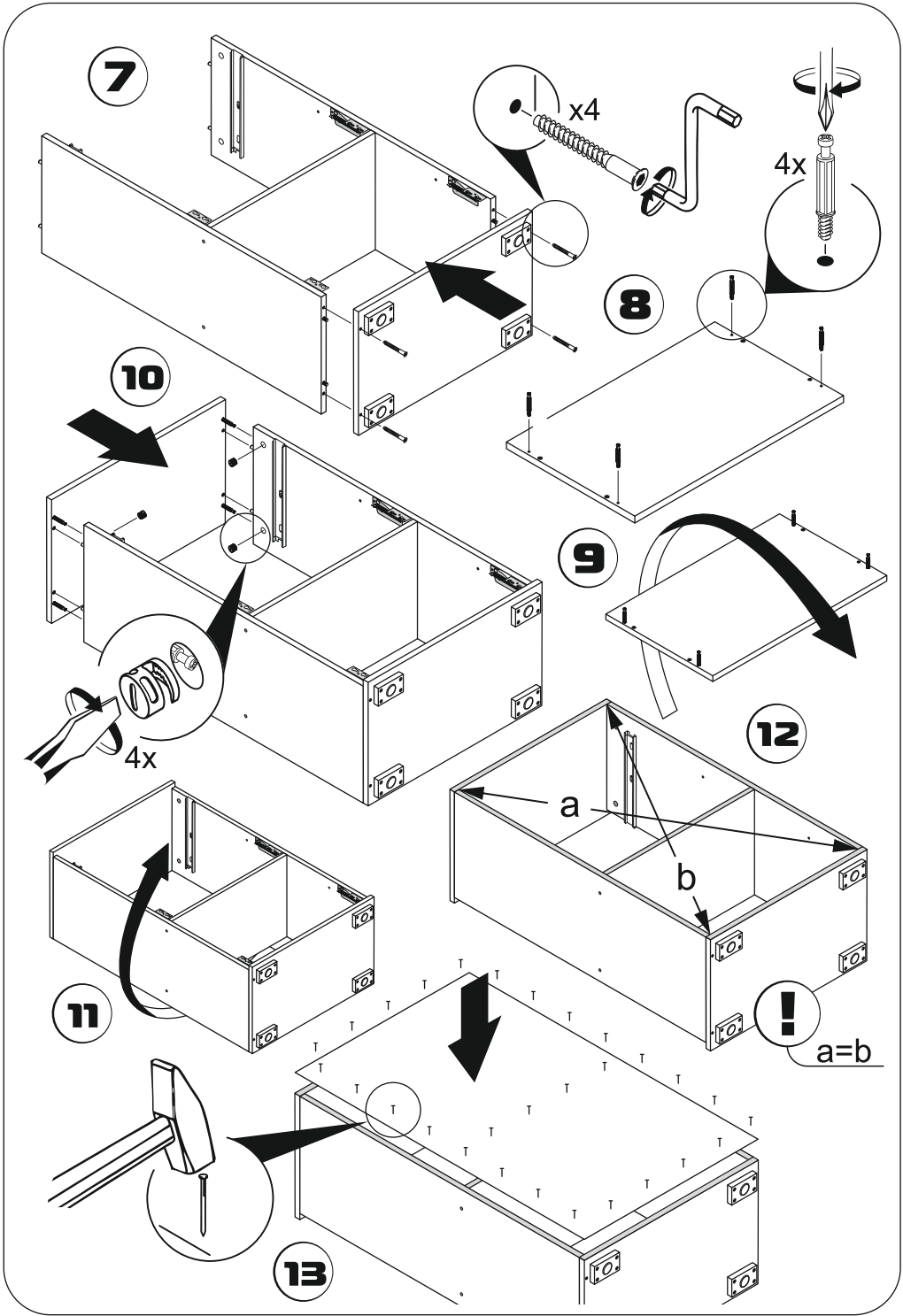
**4**



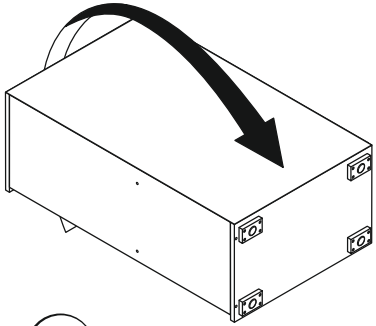
**5**



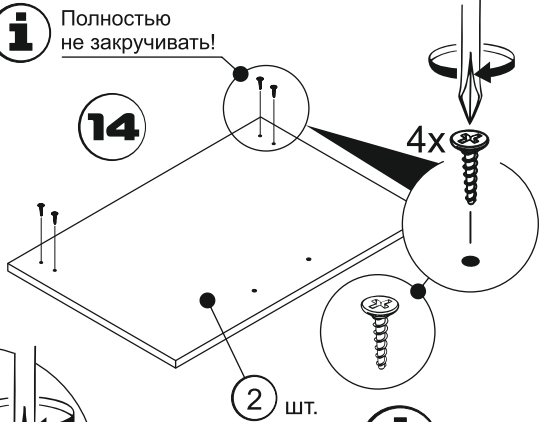
**6**



**i** Полностью не закручивать!



**15**

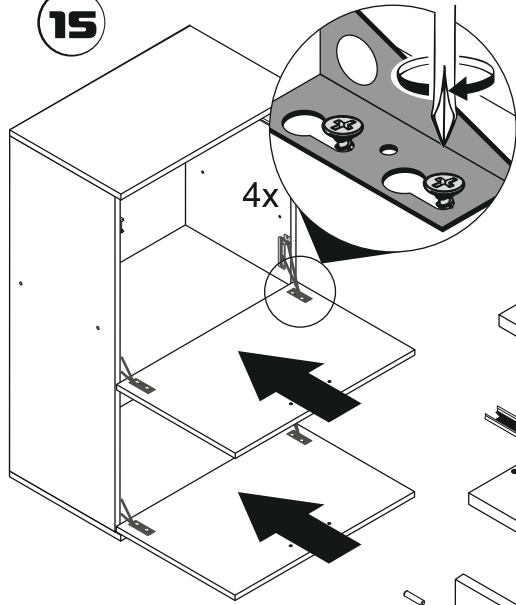


**14**

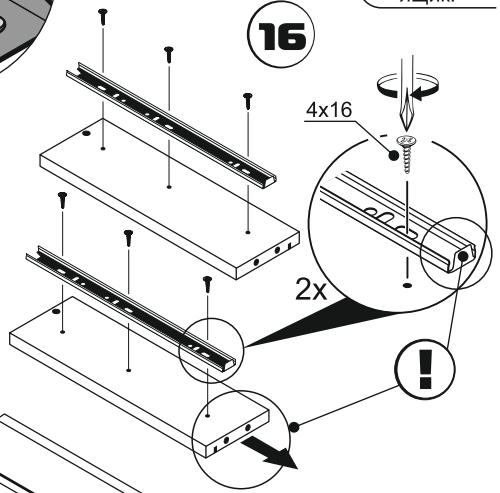
4x

2 шт.

**i** Соберите ящик.



4x

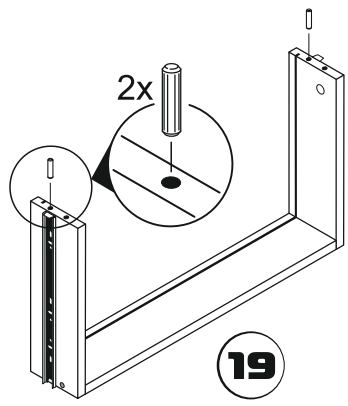


**16**

4x16

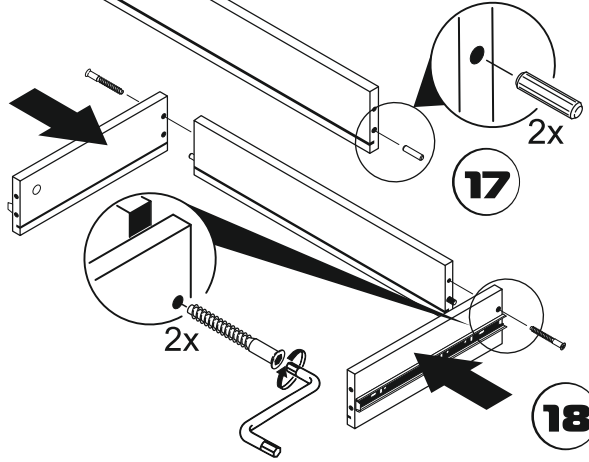
2x

!



2x

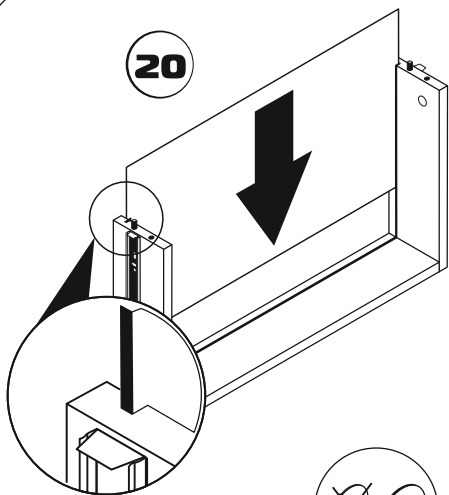
**19**



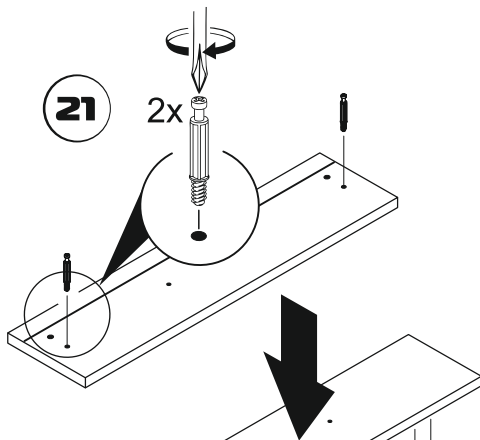
**17**

2x

**18**

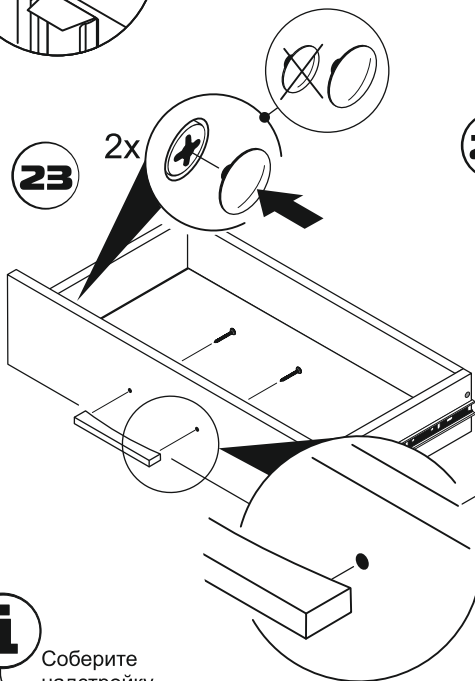


20



21

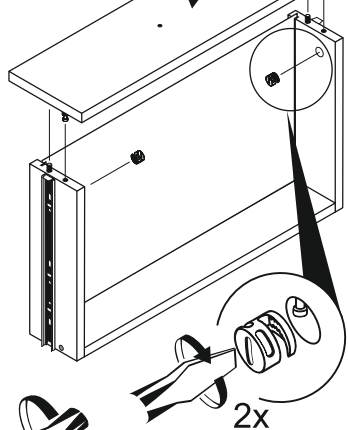
2x



23

2x

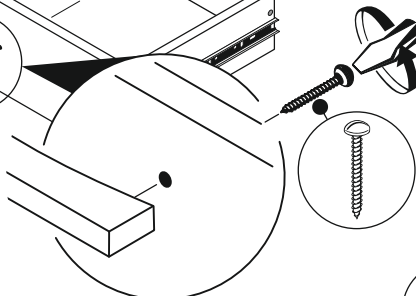
22



2x



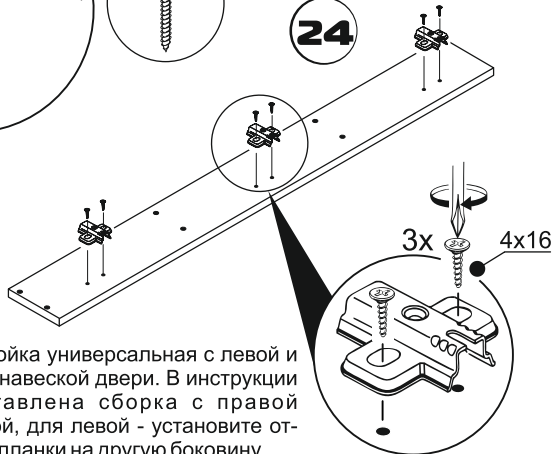
Соберите надстройку.



24

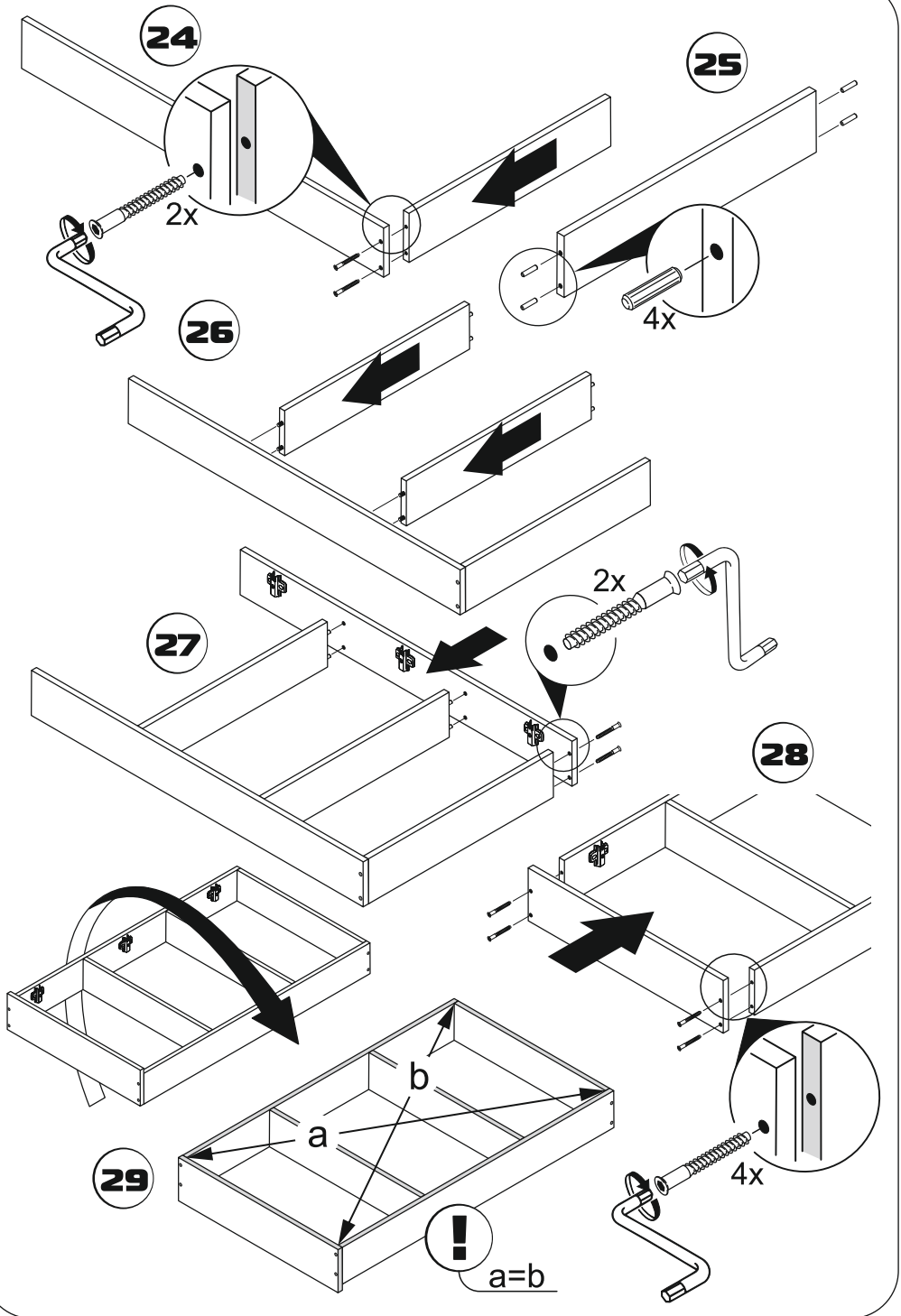


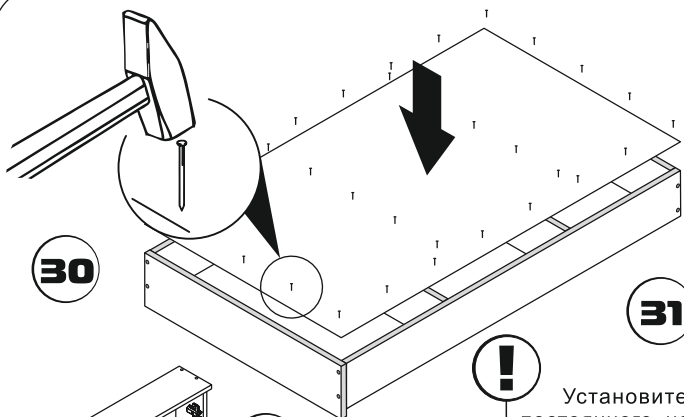
Надстройка универсальная с левой и правой навесной двери. В инструкции представлена сборка с правой навеской, для левой - установите ответные планки на другую боковину.



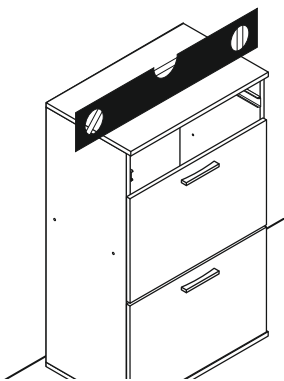
3x

4x16





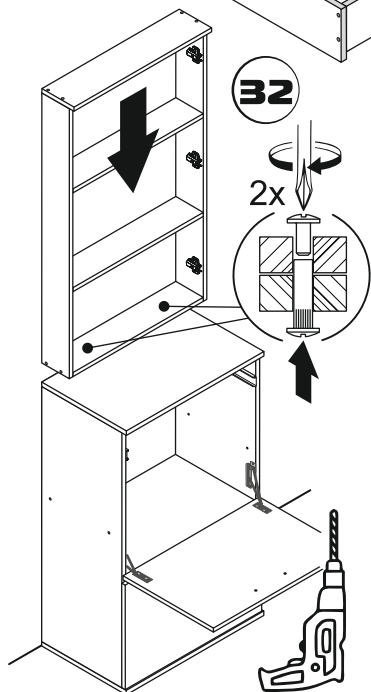
30



31



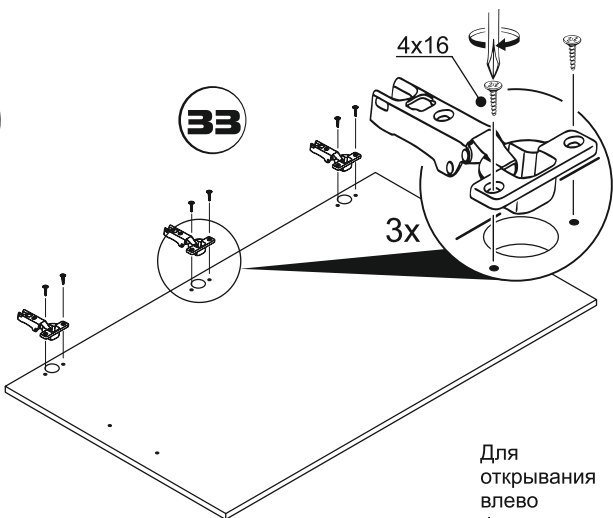
Установите комод к стене, в место постоянного нахождения. Отрегулируйте вертикаль и горизонталь путем регулировки ножек, используя уровень.



32

2x

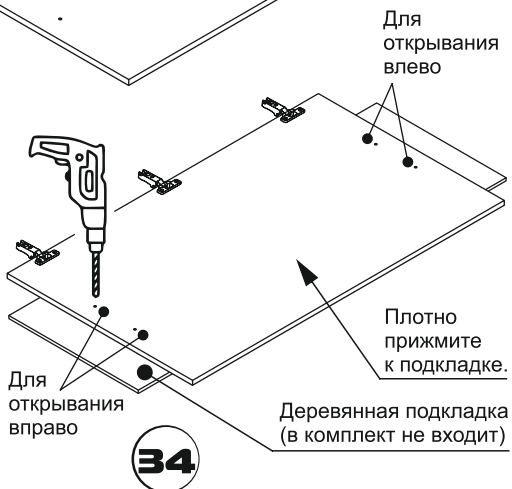
33



4x16

3x

Скрепите надстройку с комодом межсекционными стяжками. Для их установки предварительно просверлите два отверстия  $\varnothing$  5 мм. в местах, указанных на рисунке.



Для открывания влево

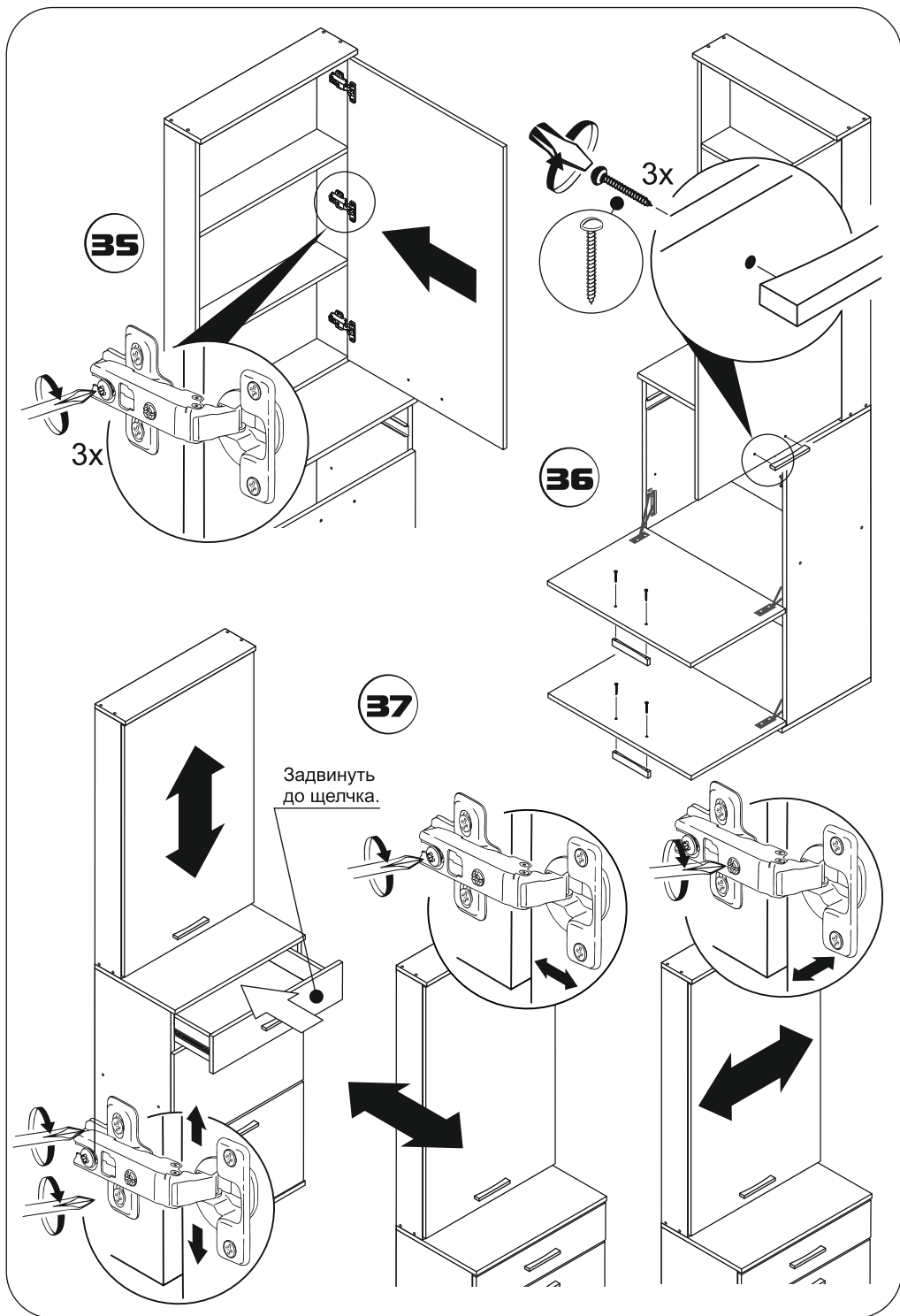
Для открывания вправо

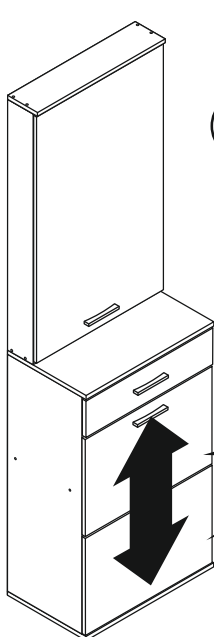
Плотно прижмите к подкладке.

Деревянная подкладка (в комплект не входит)

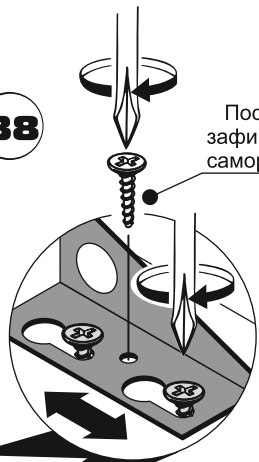
34







38

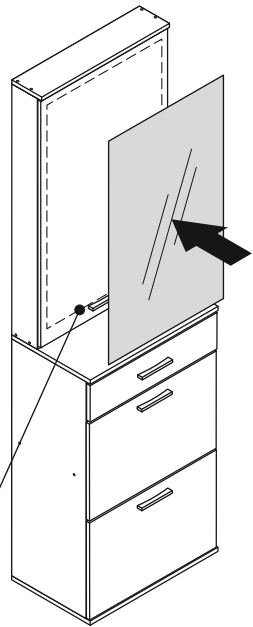


После регулировки  
зафиксируйте фасад  
саморезом!

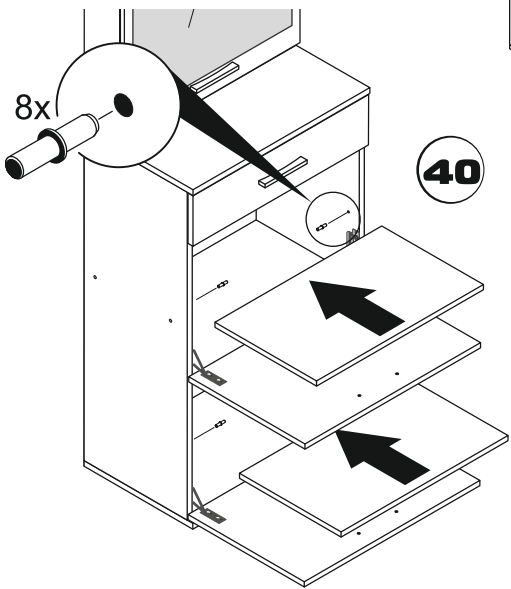
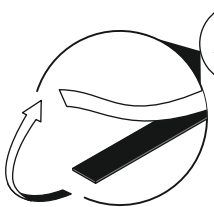


Распакуйте  
зеркало.

39

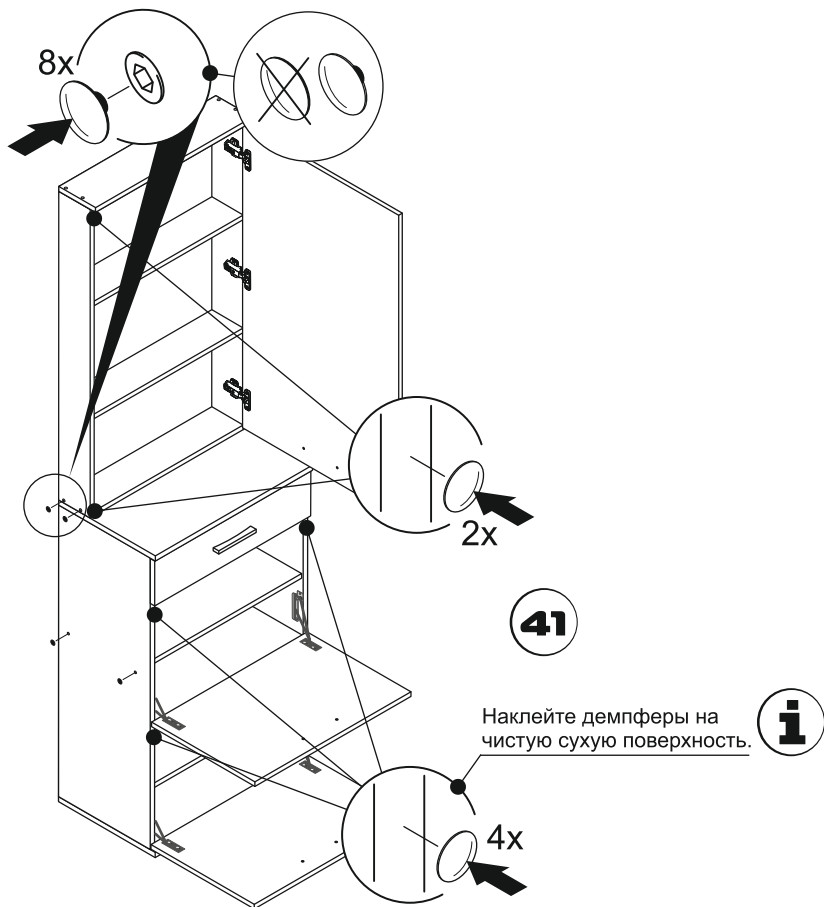


Уприте зеркало  
в ручку.



40

8x



**СПАСИБО ЗА ПОКУПКУ!**



### Правила эксплуатации и ухода за мебелью.

Мебель должна храниться и эксплуатироваться в закрытых отапливаемых помещениях при температуре не ниже +2 °С и относительной влажности от 45 до 70% вдали от прямых солнечных лучей.

Температура нагрева элементов мебели не должна превышать 40°С. При размещении мебели вблизи от нагревательных и отопительных приборов требуется установить теплоизоляцию для предотвращения отслоения декоративных покрытий, деформации, появления пятен и пр.

Не допускается перегруз ящиков и полок. При ослаблении крепления соединений необходимо периодически подтягивать винты.

Не следует открывать двери более чем на 90° во избежание поломки петель.

Поверхность изделий следует предохранять от воздействия агрессивных химических веществ: кислот, щелочей, растворителей, а также механических повреждений.

Для ухода за мебелью разрешается использовать только специальные средства для чистки.

### Гарантийные обязательства

Предприятие-изготовитель гарантирует соответствие изделия требованиям ТР ТС 025/2012 при соблюдении потребителем условий эксплуатации и хранения.

Гарантийный ремонт включает в себя замену неисправных деталей.

На период проведения гарантийного обслуживания замена товара не осуществляется.

Гарантия не распространяется на мебель, имеющую механические повреждения (царапины, сколы и др.), возникшие в процессе неправильного монтажа и установки, а также эксплуатации (разбухание, температурные воздействия и др.), ненадлежащего ухода за мебелью, не имеющую штампа ОТК.

Гарантийный срок – 18 месяцев со дня продажи изделия.

Срок службы – 5 лет.

**Вырезать и наклеить ярлык  
на заднюю стенку.**

**M IMPERIAL**  
ФАБРИКА МЕБЕЛИ

ООО «ИМПЕРИАП»  
РОССИЯ, 302016, Г. ОРЕЛ,  
УЛ. ПИНЕЙНАЯ, Д. 141  
8 (4862) 78-43-45

МЕБЕЛЬ БЫТОВАЯ ДЛЯ ХРАНЕ-  
НИЯ (КОРПУСНАЯ).

**ПРИХОЖАЯ  
ВИОЛА  
КОМОД,  
ЗЕРКАЛО**

ГАРАНТИЙНЫЙ СРОК: 18 МЕС.  
СРОК СЛУЖБЫ: 5 ЛЕТ.

**EAC**

EAC N RU Д-РУ.МБ32.В.03857

